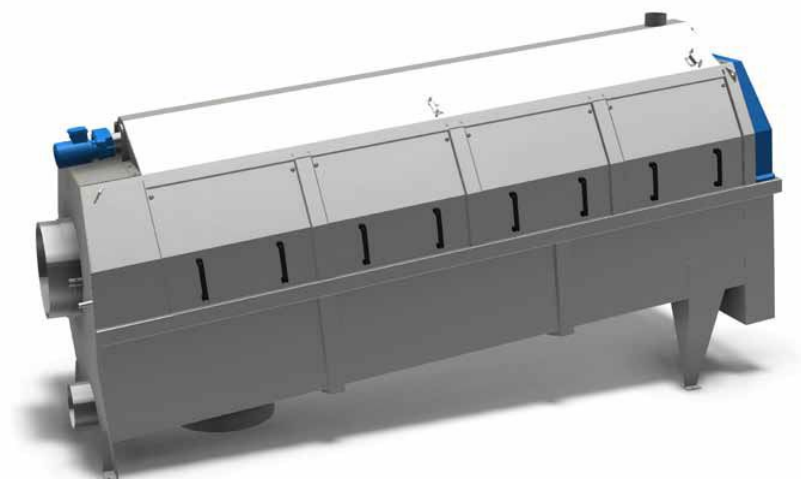


TASK

Industriële Milieutechnieken



Roto-Sieve roterende trommelzeven Mechanische voorbehandeling



Kerkhofstraat 33
2220 Heist-op-den-Berg BE
Tel. +32 (0) 15 24 21 15
info@task.be
www.task.be

Roto-Sieve roterende trommelzeef

Roto-Sieve rotorende zeven voor waterzuiveringstoepassingen

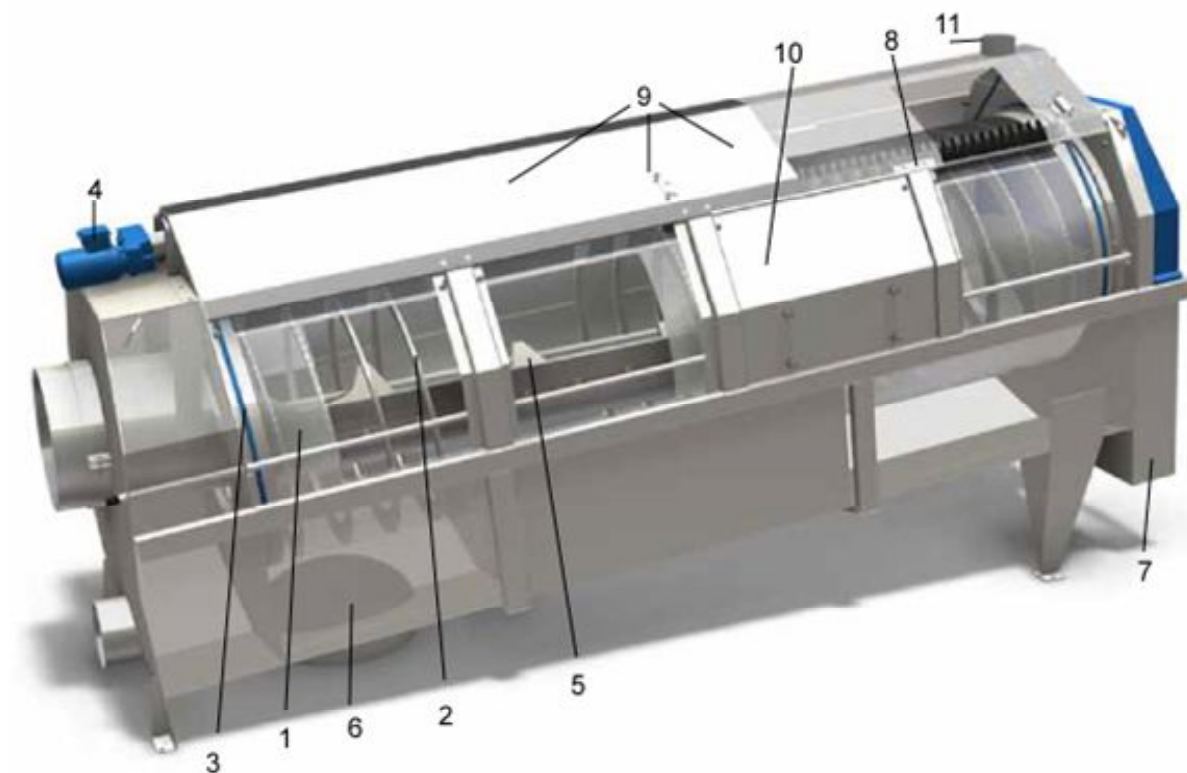
De voordelen van roterende zeven in de waterzuivering en meer bepaald in het voorzuiveringstraject zijn vaak nog onvoldoende gekend. Dit geheel en al ten onrechte.

Korte omschrijving van de roterende trommelzeef Roto-Sieve

Een roterende zeef verwijdert vaste deeltjes en vezels uit diverse vloeistofstromen. Een roterende zeef, met inwendige toevoer en ronde perforaties biedt de best mogelijke mechanische scheiding. De praktijk toont aan dat vezels en haren zeer efficiënt worden afgevangen in zeven voorzien van ronde zeefopeningen.

Werkingsprincipe Roto-Sieve roterende trommelzeef

De roterende zeef bestaat uit een geperforeerde zeeftrommel (1) met interne vaste transportschroef (2) om de afgezeefde deeltjes uit de trommel te transporteren. De trommel hangt in twee aandrijfriemen (3) en wordt aangedreven door een motorreductor(4). De vloeistof komt de trommel binnen via een inlaatpijp (5), die het water over een groot deel van de binnenkant van de trommelzeef verspreidt. Tijdens zijn passage door de trommel wordt de vloeistof gezeefd door de perforaties in de trommelzeef, om dan te worden opgevangen in de opvangbak (6) onderaan. De afgescheiden deeltjes worden via de interne transportschroef naar de zeefgoeduitlaat getransporteerd. Tijdens deze verplaatsing wordt het zeefgoed reeds grotendeels ontwaterd (7). Om verstopping van de perforaties te voorkomen, zijn alle zeeftrommels uitgerust met een roterende borstel (8) die de trommel van buiten naar binnen reinigt en voorzien is van een sproeisysteem (9). De zeeftrommel zit volledig omsloten door afneembare spatborden (10) en is uitgerust met een ventilatie opening (11).



Voordelen van de Roto-Sieve roterende zeven

Technische kenmerken

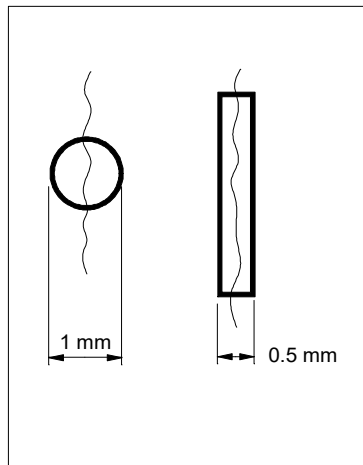
- laag energieverbruik
- hoge afscheidingsgraad
- hoge operationele betrouwbaarheid
- voor vele toepassingen inzetbaar

Proces voordelen

- verhoogt de performantie van waterzuiveringsprocessen
- minimaal onderhoud
- werkt kostenbesparend voor de opvolgende zuiveringsfases

Hoge afscheidingsgraad

De ronde perforaties vertonen een duidelijke hogere efficiëntie voor vezels en haren in vergelijking met een langwerpige opening.



Roto-Sieve - de verschillende modellen

Model RS-11

Het kleinste model, met een flexibele rubberen koppeling tussen de zeeftrammel en de motor. Twee geleidingswielen. Afneembaar deksel aan één zijde.

Model RS22 - RS24 – RS36 – RS48

Systeem met aandrijfriemen, overloop + overlooptdetectie (conductief). Standaard met ventilatie-aansluiting. Deze toestellen zijn voorzien van één afneembaar inspectieluik aan elke kant

Model RS412 en RS416

Dit toestel voorzien van twee afneembare inspectieluiken aan elke kant. De kleinste perforatie bedraagt voor dit toestel 1.0 mm.

Technische gegevens

		RS 11	RS 22	RS 24	RS 36	RS 48	RS 412	RS 416
Lengte	mm	1210	1820	2815	2900	2950	3930	4950
Breedte	mm	600	960	960	1250	1600	1600	1600
Hoogte	mm	1020	1445	1550	1950	2330	2395	2500
Lengte (krat)	mm	1550	2100	3100	3150	3180	4120	5140
Breedte (krat)	mm	850	1200	1200	1500	1850	1650	1650
Hoogte (krat)	mm	1380	1700	1800	2200	2600	2535	2640
Bruto gewicht	kg	165	350	500	710	1020	1300	1470
Netto gewicht	kg	115	230	320	570	880	1205	1350
Gewicht in bedrijf 1)	kg	135	260	350	615	1090	1440	1610
Aanbevolen waterdruk sproeiers	bar	4-6	4-6	4-6	4-6	4-6	4-6	4-6
Trommel perforatie Ø min - max	mm	0,6-10,0	0,6-10,0	0,8-10,0	0,8-10,0	0,8-10,0	1,0-10,0	1,0-10,0
Max instroom snelheid	m/s	0,78	0,67	2,0	1,9	1,65	1,48	1,54
Geluidsdruk niveau op 1m	dBA	<70	<70	<70	<70	<70	<70	<70

Materialen

	Materiaal	RS 11	RS 22	RS 24	RS 36	RS 48	RS 412	RS 416
Trommel	EN 1.4301	S	S	S	S	S	S	S
	EN 1.4404	O	O	O	O	O	O	O
Deksel zijkant	GRP	-	S	S	S	S	S	S
	EN 1.4301	S	O	O	O	O	O	O
	EN 1.4404	O	O	O	O	O	O	O
Deksel uitlaatzijde zeef	GRP	S	S	S	S	S	S	S
Borstel	Hittebestendig	S	S	S	S	S	S	S
Sproeikoppen	Messing	S	S	S	S	S	S	S
	EN 1.4404	O	O	O	O	O	O	O

S = Standaard
O = Optioneel

1) maximum bedrijfsgewicht zeef bij overflow in werking

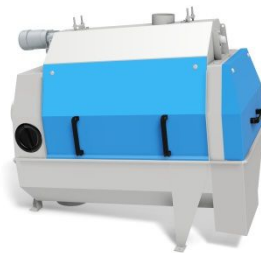
Design

De Roto-Sieve trommelzeven zijn standaard beschikbaar in vijf modellen, voor verschillende debieten, in roestvrij staal 304 of 316. Alle modellen zijn voorzien van glasvezel versterkte spatdeksels, de borstels zijn vervaardigd uit hittebestendig materiaal.

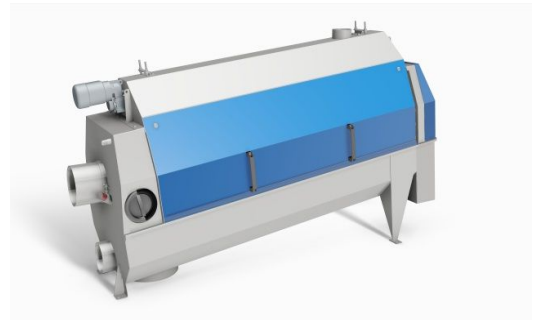
De standaard perforaties van de trommel bedragen 0.8-1.0-1.5-2.0-2.5 mm, de kleinst beschikbare perforatie bedraagt 0.6 mm, de grootste 10 mm. Alle modellen, met uitzondering van model 11, worden standaard geleverd met geïntegreerde noodoverloop.



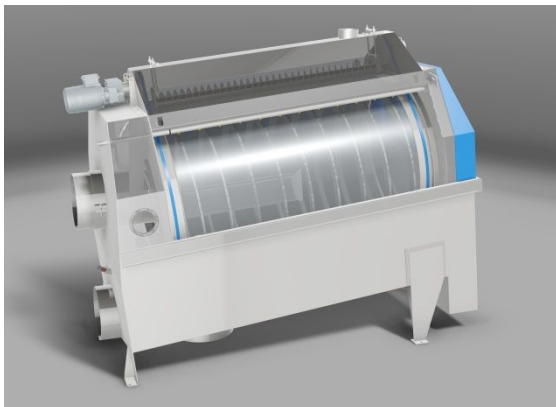
Roto-Sieve Model 11



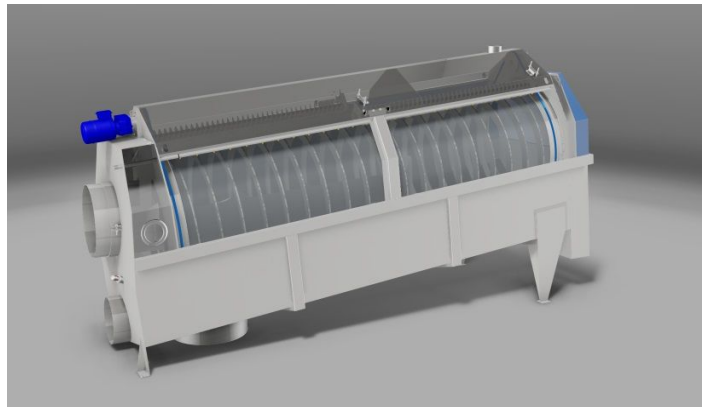
Roto-Sieve Model 22



Roto-Sieve Model 24



Roto-Sieve Model 48



Roto-Sieve Model 416

Referenties

Läckeby heeft wereldwijd al duizenden Roto-Sieve trommelzeven geleverd voor zowel industriële waterzuiveringstoepassingen, als RWZI's en KWZI's.

De trommelzeven worden ontworpen, ontwikkeld en geproduceerd door Läckeby. Een jarenlange expertise en zorgvuldige productie kunnen een hoge kwaliteit en service garanderen. Indien gewenst kunnen Task/Läckeby u reeds bijstaan van in de planningsfase van elk project, teneinde tot een optimaal en uiterst efficiënt resultaat te komen. Dergelijke projecten laten ons uiteraard ook toe een volledige procesgarantie te kunnen onderschrijven.

